
Bijou



ARAN
CUCINE

The logo for ARAN CUCINE is presented in white text on a black square background. The word "ARAN" is in a large, bold, sans-serif font, with the letter "A" being significantly larger than the others. Below it, the word "CUCINE" is written in a smaller, all-caps, sans-serif font.

"la expresión de la personalidad de quien la elige"

Aran Cucine

Bijou pone al centro de su proyecto materiales diferentes como el **vidrio**, el **laminado estratificado** y un material de alta tecnología y de vanguardia como el **gres porcelánico**, trabajado en planchas finísimas increíblemente resistentes al calor, a las rayas, a los golpes y a cualquier otro tipo de desgaste, dejando su propiedad y su belleza inalteradas en el tiempo.

Bijou

Mood proyectivo

ESTRATIFICADO

VIDRIO

GRÈS

ARAN
CUCINE



1. TIPOLOGIAS DE PUERTA
2. COSTADOS, PANELES Y PUERTAS TERMINALES
3. UÑERO CONCAVO
4. GRUPOS DE PRECIO
5. PLAZO DE ENTREGA
6. ENCIMERAS Y PUERTAS DECOR

1 TIPOLOGIAS DE PUERTA

- BIJOU GLASS
- BIJOU STRATY
- BIJOU GRÈS

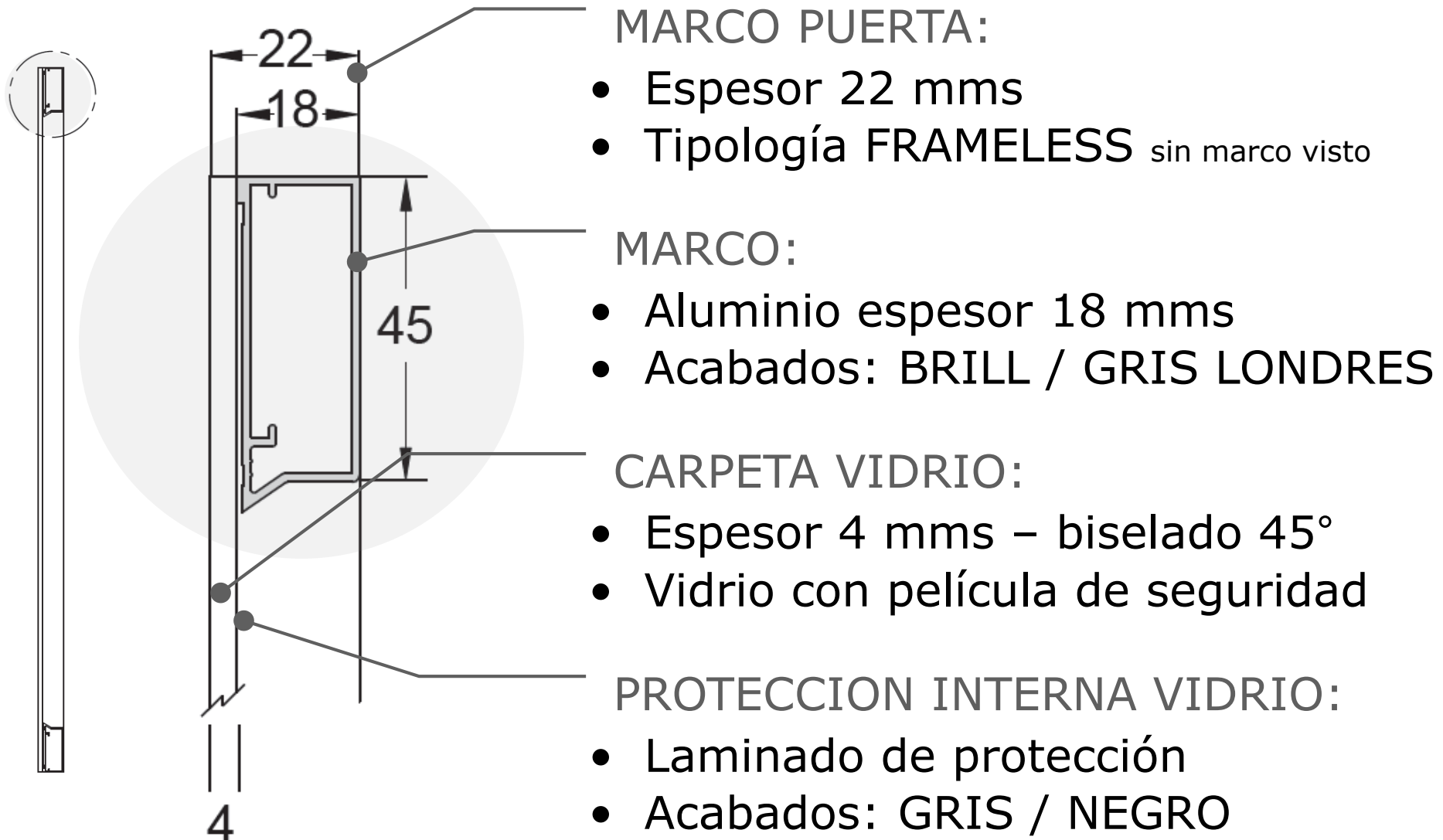
1. TIPOLOGIAS DE PUERTA – Bijou GLASS

ARAN
CUCINE



1. TIPOLOGIAS DE PUERTA– Bijou GLASS

- Características técnicas



1. TIPOLOGIAS DE PUERTA– Bijou GLASS

- Las características del vidrio



Marco

GRIS LONDRES



Marco

BRILL

VENTAJAS:

- Elevada resistencia a las manchas
- Elevada resistencia a la cal
- Elevada resistencia a la humedad

ESTETICA:

- Ligereza
- Elegancia
- **Máximo esplendor** en la versión brillante



PLUS DE BIJOU GLASS:

- Marco oculto
- Vidrio con película de seguridad
- Laminado de protección ANTIGOLPE
- 22 colores BRILLO y MATE

1. TIPOLOGIAS DE PUERTA– Bijou GLASS

- Colores BRILLO y MATE



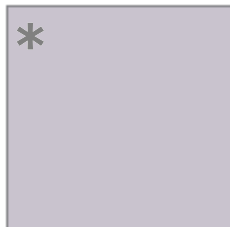
Rojo burdeos



Rojo



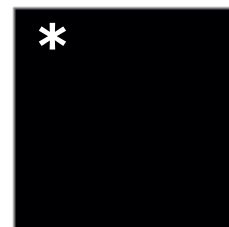
Azul Bahama



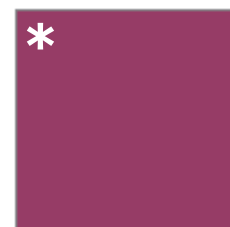
Lila



Azul noche



Negro



Ciclamino



Marrón



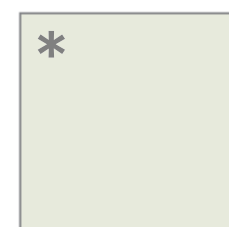
Verde aceituna



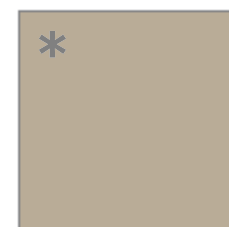
Gris tundra



Blanco



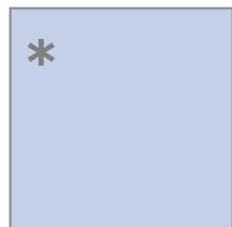
Crema



Capuchino



Arena



Glicina



Grafito



Lima



Azul Paloma



Azul agua



Amarillo azufre



Gris seda



Azul océano

* Colores en común con VOLARE VIDRIO

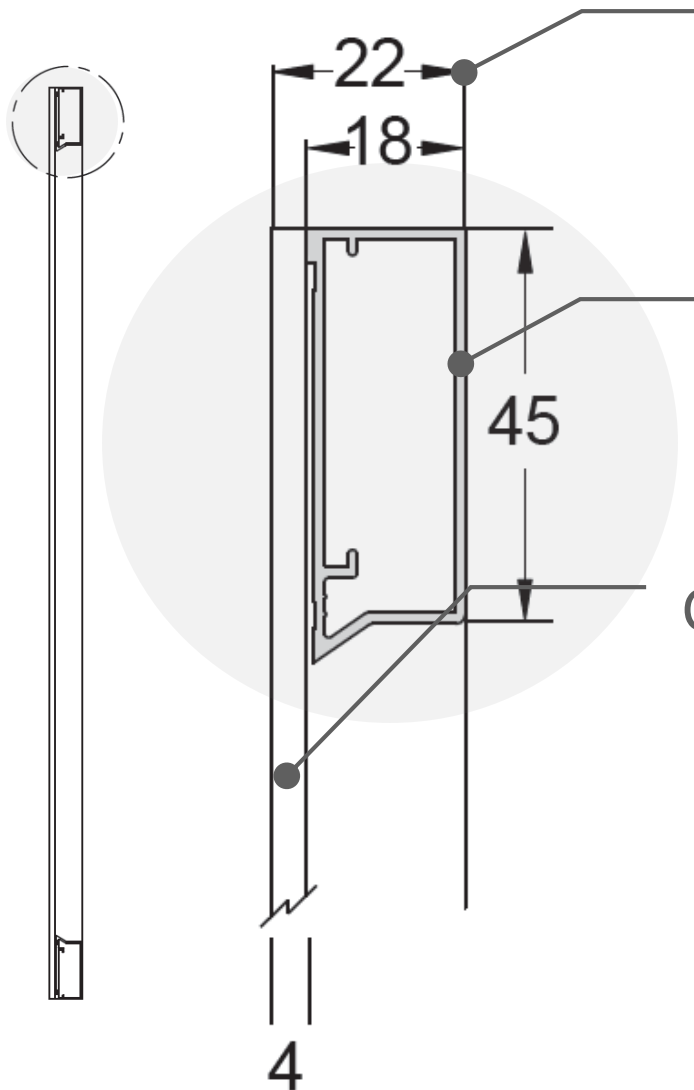
1. TIPOLOGIAS DE PUERTA- Bijou STRATY

ARAN
CUCINE



1. TIPOLOGIAS DE PUERTA– Bijou STRATY

- Características técnicas



MARCO PUERTA:

- Espesor 22 mms
- Tipología FRAMELESS sin marco visto

MARCO:

- Aluminio espesor 18 mms
- Acabado: BRILL / GRIS LONDRES

CARPETA LAMINADO ESTRATIFICADO:

- Espesor 4 mms
- Angulo alisado
- Carpeta doble cara: decorativo visible internamente y exteriormente

1. TIPOLOGIAS DE PUERTA– Bijou STRATY

- Le características del estratificado



Marco

GRIS LONDRES

VENTAJAS:

- Elevada resistencia a los golpes
- Resistencia al desgaste y al vapor
- Material antibacteriano y antiestático
- Reducido impacto medio ambiental

ESTETICA:

- Amplia gama de colores y texturas
- Elevado efecto matérico de las superficies



PLUS DE BIJOU STRATY:

- Marco oculto
- Elevada innovación tecnológica
- Peso reducido
- 10 acabados de tendencia



Marco

BRILL

1. TIPOLOGIAS DE PUERTA– Bijou STRATY

- Colores



Roble humo



Roble barrica



Pino grey chic



Roble Esmirna



Roble habsburgo



Aserrado natural



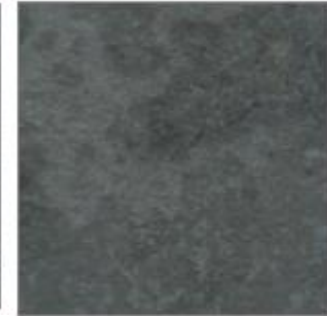
Aserrado tinto



Nogal mondolé



Cemento



Volcán

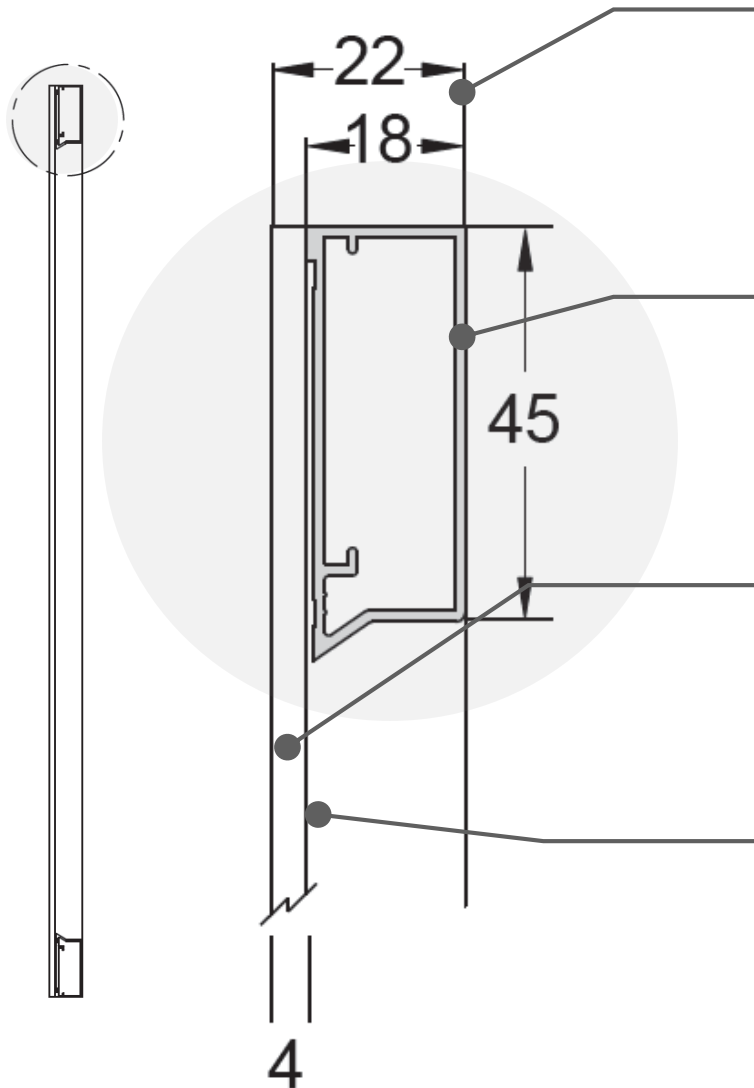
1. TIPOLOGIAS DE PUERTA– Bijou GRÈS

ARAN
CUCINE



1. TIPOLOGIAS DE PUERTA– Bijou GRÈS

- Características técnicas



MARCO PUERTA:

- Espesor 22 mms
- Tipología FRAMELESS sin marco visto

MARCO:

- Aluminio espesor 18 mms
- Acabados: BRILL / GRIS LONDRES

CARPETA GRÈS:

- Espesor 4 mms – biselado 45°

PROTECCION INTERNA GRÈS:

- Laminado de protección
- Acabados: GRIS / NEGRO

1. TIPOLOGIAS DE PUERTA– Bijou GRÈS

- Le características del grès



Marco

GRIS LONDRES



Marco

BRILL

VENTAJAS Y CARACTERISTICAS:

- Nace de una mezcla de materias primas naturales, molida y sinterizada a 1300°
- Resistencia al desgaste y a los ataques químicos
- Resistencia al fuego
- Material eco-compatible y reciclable

ESTETICA:

- Inalterabilidad cromática en el tiempo
- Elevado efecto matérico



PLUS DE BIJOU GRÈS:

- Marco oculto
- Alta vanguardia tecnológica
- Superficie higiénica y antibacterica
- 12 acabados de tendencia

1. TIPOLOGIAS DE PUERTA– Bijou GRÈS

- Colores



Collection nieve



Collection humo



Collection ceniza



Piedra di Saboya gris



Fokos roca



Fokos sal



Fokos plomo



Fokos tierra



Oxide moro



Oxide moro mat



Oxide negro



Oxide blanco

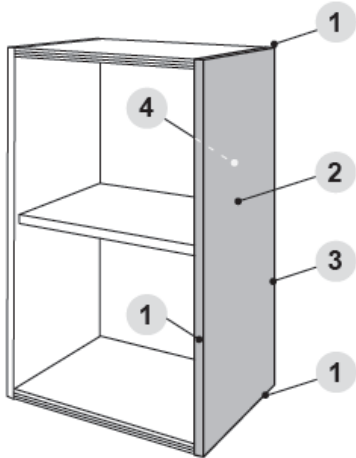
2 COSTADOS, PANELES Y PUERTAS TERMINALES

- COSTADOS ESTRUCTURALES
- COSTADOS ADOSADOS
- PUERTAS TERMINALES
- PANEL PARA COLUMNA CON UÑERO

2. COSTADOS– Bijou GLASS

- Costados estructurales (p. 8.6 Tarifa Bijou)

Disponibles FONDO/TECHO estructurales (p. 8.6 Tarifa Bijou)

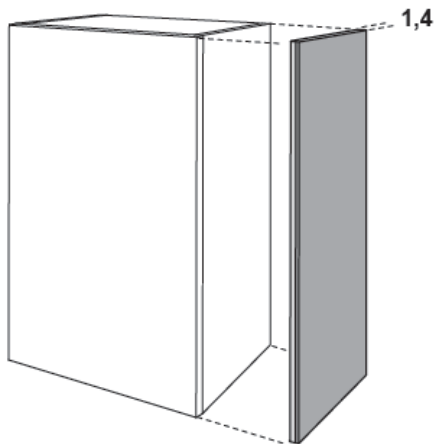


1. Canto LACADO acabado puerta
2. Exterior melamina lacado acabado puerta
3. Canto retro
4. Interior melamina BLANCO



Estructura sugerida: BLANCA

- Costados adosados 14 mms (p. 7.16 Tarifa Bijou)

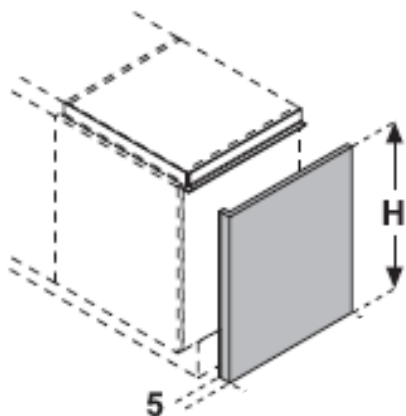


- Añadido a la estructura del mueble
- DM espesor 10 mms canteado
- Canto ALUMINIO para marco Brill
- Canto ABS a juego marco Gris Londres
- VIDRIO espesor 4 mms biselado
- Interior BLANCO

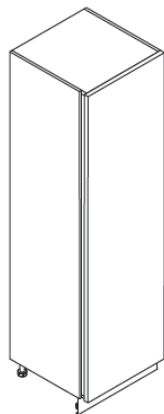
2. PANELES Y PUERTAS TERMINALES– Bijou GLASS

- Puertas terminales (características p. 2.6 Tarifa Bijou)

- Mismas características de la puerta
- Anchura 5 cms
- Marco 18 mms + vidrio 4 mms
- Disponibles para: muebles bajos/península/aéreos/columnas



- Panel para columna con uñero (p. 5.29 Tarifa Bijou)



- Espesor puerta 22 mms
- Mismas características de la puerta
- Marco 18 mms + vidrio 4 mms

2. COSTADOS, PANELES Y PUERTAS– Bijou GLASS

ARAN
CUCINE



COSTADO ESTRUCTURAL



PUERTA TERMINAL

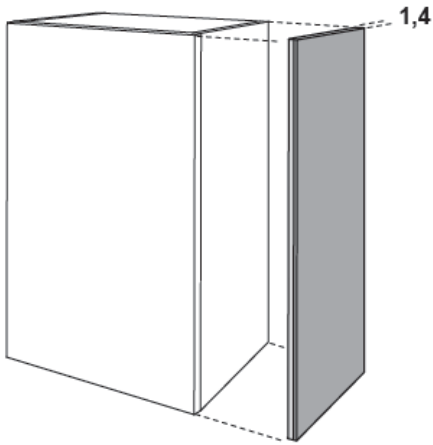
2. COSTADOS– Bijou STRATY

- Costados estructurales



NO DISPONIBLES

- Costados adosados 14 mms (p. 7.16 Tarifa Bijou)

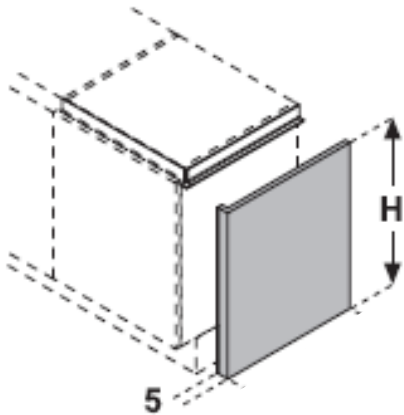


- Añadido a la estructura del mueble
- DM espesor 10 mms canteado
- Canto ALUMINIO para marco Brill
- Canto ABS a juego marco Gris Londres
- ESTRATIFICADO espesor 4 mms
- Interior BLANCO

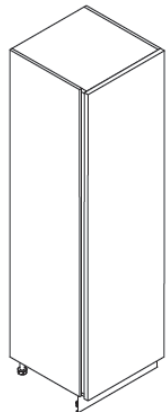
2. PANELES Y PUERTAS TERMINALES- **Bijou STRATY**

- Puertas terminales (características p. 2.6 Tarifa Bijou)

- Mismas características de la puerta
- Anchura 5 cms
- Marco 18 mms + estratificado 4 mms
- Disponibles para: muebles bajos/península/aéreos/columnas



- Panel para columna con uñero (p. 5.29 Tarifa Bijou)



- Espesor puerta 22 mms
- Mismas características de la puerta
- Marco 18 mms + estratificado 4 mms

2. COSTADOS, PANELES Y PUERTAS– Bijou STRATY

ARAN
CUCINE



COSTADO ADOSADO H.50,2 cm

COSTADO ADOSADO H.35,2 cm

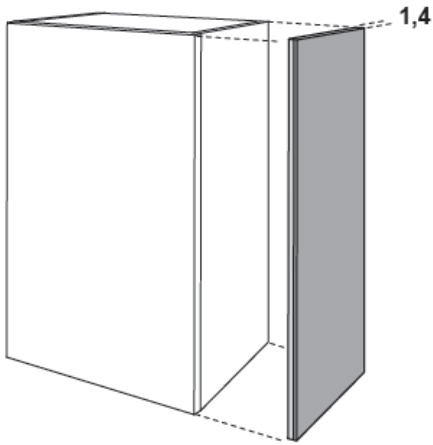
2. COSTADOS- Bijou GRÈS

- Costados estructurales



NO DISPONIBLES

- Costados adosados 14 mms (p. 7.16 Tarifa Bijou)

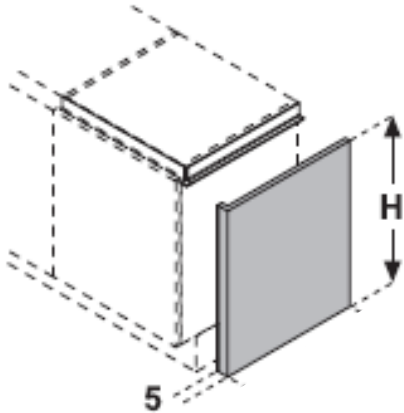


- Añadido a la estructura del mueble
- DM espesor 10 mms canteado
- Canto ALUMINIO para marco Brill
- Canto ABS a juego marco Gris Londres
- GRÈS espesor 4 mms
- Interior BLANCO

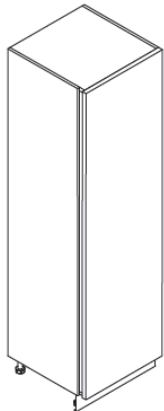
2. PANELES Y PUERTAS TERMINALES- Bijou GRÈS

- Puertas terminales (características p. 2.6 Tarifa Bijou)

- Mismas características de la puerta
- Anchura 5 cms
- Marco 18 mms + grés 4 mms
- Disponibles para: muebles bajos/península/aéreos/columnas



- Panel para columna con uñero (p. 5.29 Tarifa Bijou)



- Espesor puerta 22 mms
- Mismas características de la puerta
- Marco 18 mms + grés 4 mms

2. COSTADOS, PANELES Y PUERTAS– Bijou GRÈS

ARAN
CUCINE



COSTADO ADOSADO H.73,5 cm



COSTADO ADOSADO H.231,8 cm

3

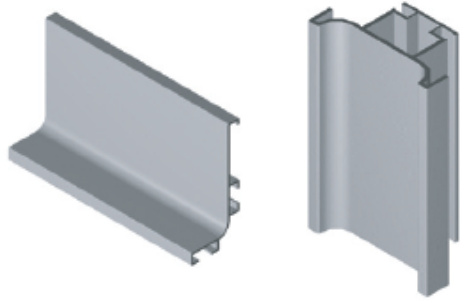
UÑERO CONCAVO

- CARACTERISTICAS Y ACABADOS

3. UÑERO CONCAVO

- Características (p. 8.11 Tarifa Bijou)

- Marco Bijou sin uñero de agarre.
- Bijou es exclusivamente con uñero cóncavo
- Precios de muebles bajos y aéreos con uñero incluido
- El precio del uñero vertical se debe agregar por separado a las columnas



- Acabados (p. 8.11 Tarifa Bijou)



Brill



Blanco brillo



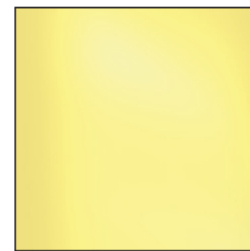
Marrón oscuro



Gris Londres



Fluo azul



Fluo amarillo



Fluo rosa

3. UÑERO CONCAVO

ARAN
CUCINE



UÑERO GRIS LONDRES



UÑERO BRILL

4 GRUPOS DE PRECIO:

- **Bijou GLASS = VOLARE VIDRIO**
- **Bijou STRATY = VOLARE VIDRIO**
- **Bijou GRÈS > VOLARE VIDRIO**

5 PLAZO DE ENTREGA:

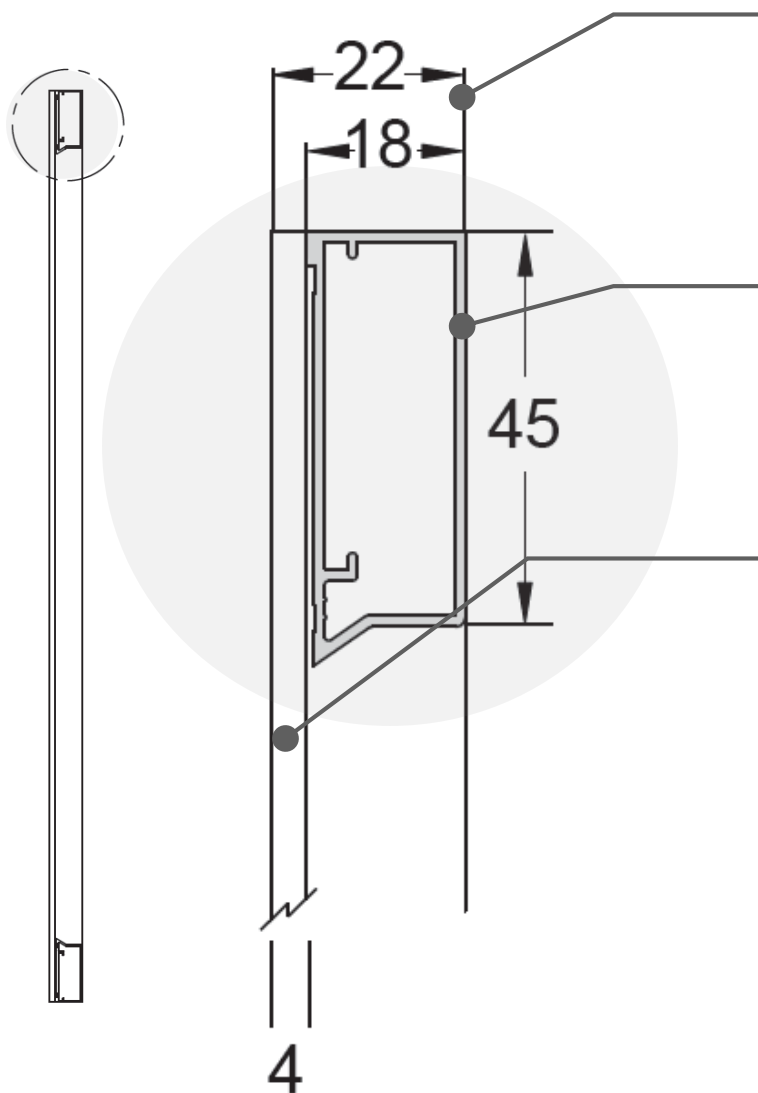
- **3 SEMANAS = VOLARE VIDRIO**

6 PUERTAS DECOR PLUS Y ENCIMERAS ACABADO BIJOU

- PUERTAS VIDRIO IMPRESO MARCO BIJOU (ARAN PLUS)
- PUERTAS VIDRIO DECORADO MARCO BIJOU (ARAN PLUS)
- ENCIMERA EN EL MISMO ACABADO DE LA PUERTA BIJOU

6. PUERTAS VIDRIO IMPRESO (p. 1.2 Tarifa Aran Plus)

- Características técnicas



PUERTA MARCO BIJOU:

- Espesor 22 mms
- Tipología FRAMELESS sin marco visto

MARCO:

- Aluminio espesor 18 mms
- Acabados: BRILL / GRIS LONDRES

CARPETA VIDRIO IMPRESO:

- Espesor 4 mms – biselado 45°
- Vidrio impreso con plotter
- Impresión protegida por capa plástica EVA (Etileno acetato de vinilo)

6. PUERTAS VIDRIO IMPRESO (p. 1.2 Tarifa Aran Plus)

- Puerta vidrio impreso con marco Bijou

VENTAJAS:

- Elevada resistencia a las manchas
- Elevada resistencia a la humedad

ESTETICA:

- Elevada calidad estética de las decoraciones
- Elegancia
- Máxima personalización



PLUS PUERTA VIDRIO IMPRESO:

- Marco oculto
- Impresión protegida por capa plástica
- Estabilidad de color y componentes
- 8 tipologías de decoración

6. PUERTAS VIDRIO IMPRESO (p. 1.2 Tarifa Aran Plus)

- Tipologías de decoración



Agua



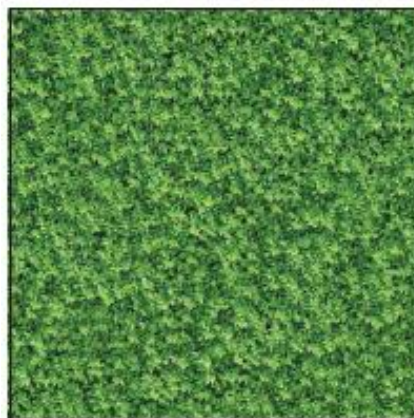
Monumentos monocolor



City



Monumento bicolor



Hiedra



Nueva York



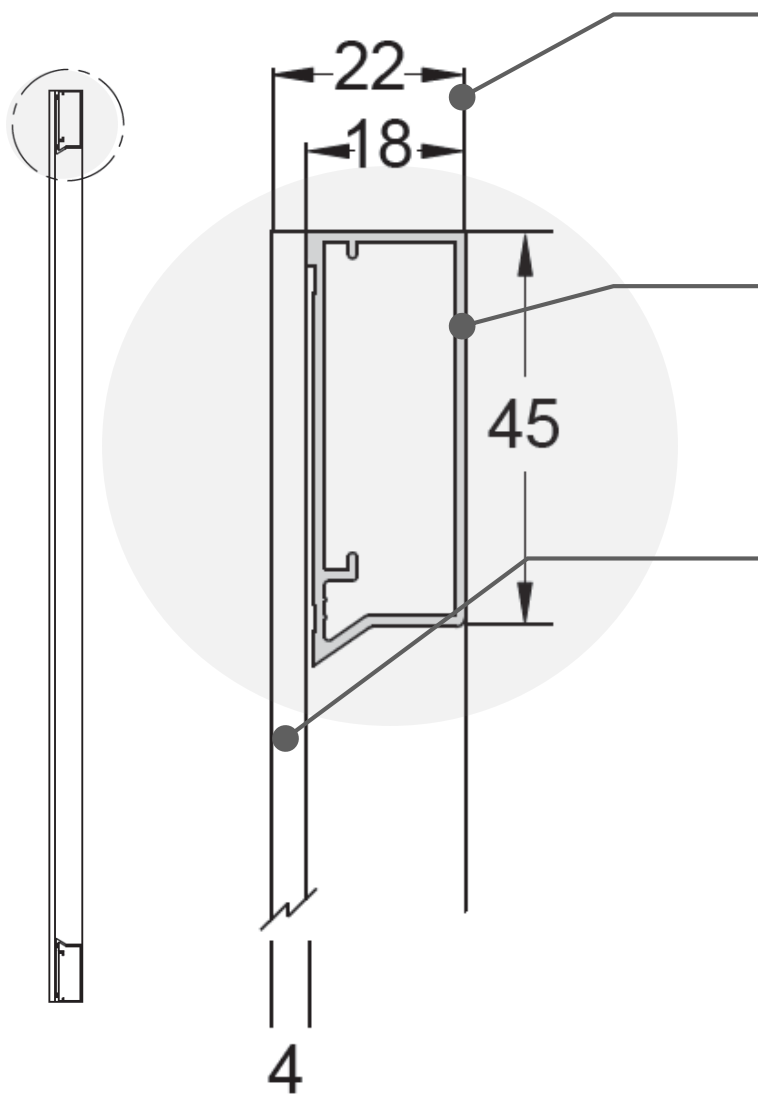
Hojas



Diente de león

6. PUERTAS VIDRIO DECORADO (p. 1.111 Tarifa Aran Plus)

- Características técnicas



PUERTA MARCO BIJOU:

- Espesor 22 mms
- Tipología FRAMELESS sin marco visto

MARCO:

- Aluminio espesor 18 mms
- Acabados: BRILL / GRIS LONDRES

CARPETA VIDRIO DECORADO:

- Espesor 4 mms – biselado 45°
- Vidrio decorado a mano
- La decoración se realiza en algunos casos por la parte trasera de la plancha, en otros casos por la anterior.

6. PUERTAS VIDRIO DECORADO (p. 1.111 Tarifa Aran Plus)

- Puerta Vidrio decorado con marco Bijou

VENTAJAS:

- Buena resistencia a las manchas
- Buena resistencia a la humedad

ESTETICA:

- Elevada calidad estética de las decoraciones
- Elegancia
- Máxima personalización



PLUS PUERTA VIDRIO IMPRESO:

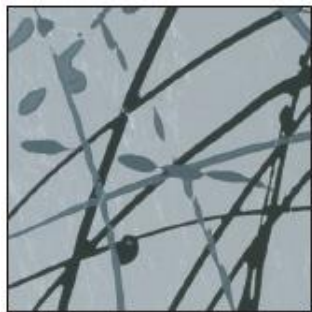
- Marco oculto
- Impresión realizada a mano
- Estabilidad de color y componentes
- 12 tipologías de decoraciones declinadas en varias coloraciones

6. PUERTAS VIDRIO DECORADO (p. 1.111 Tarifa Aran Plus)

- Tipologías de decoración (disponibles en varias coloraciones)



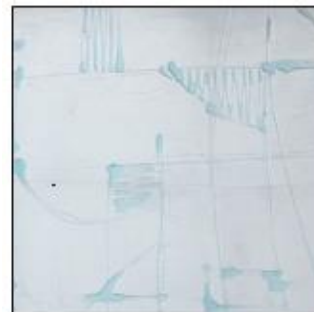
Líneas 11



Trenzados 7852



Letras 14



Espacial 7855



Hojas 15



Concéntricas 7857



Flores 31



Rocío 7858



Vasos 33



Bicolor 7860



Tulipanes 40



Pinceladas 7862

6. PUERTAS VIDRIO DECORADO (p. 1.111 Tarifa Aran Plus)

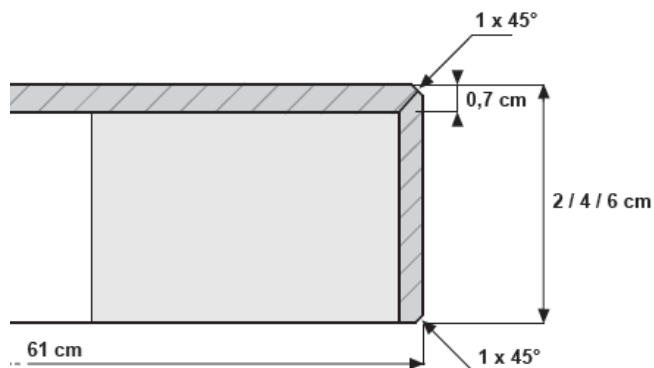
ARAN
CUCINE



PUERTA VIDRIO DECORADO BIJOU

6. ENCIMERA GRES LAMINAM (p. 7.25 Tarifa Bijou)

- Características de la Encimera gres LAMINAM



VENTAJAS:

- Resistencia al desgaste y a los ataques químicos
- Resistencia al fuego
- Material eco-compatible y reciclable

ESTETICA:

- Inalterabilidad cromática en el tiempo
- Elevado efecto matérico

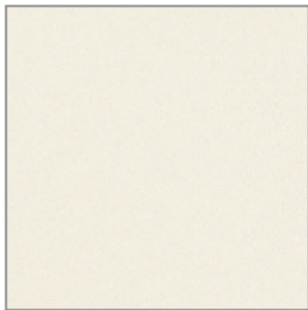


PLUS ENCIMERA GRES LAMINAM:

- Disponible H. 2/4/6 cms
- Alta vanguardia tecnológica
- Superficie higiénica y antibacteriana
- 12 acabados de tendencia

6. ENCIMERA GRES LAMINAM (p. 7.25 Tarifa Bijou)

- Colores



Collection nieve



Collection humo



Collection ceniza



Piedra de Saboya gris



Fokos roca



Fokos sal



Fokos plomo



Fokos tierra



Oxide moro



Oxide moro mat



Oxide negro



Oxide blanco

6. ENCIMERA VIDRIO (p. 7.29 Tarifa Bijou)

- Características Encimera Vidrio

VENTAJAS:

- Elevada resistencia a las manchas
- Elevada resistencia a la cal
- Elevada resistencia a la humedad

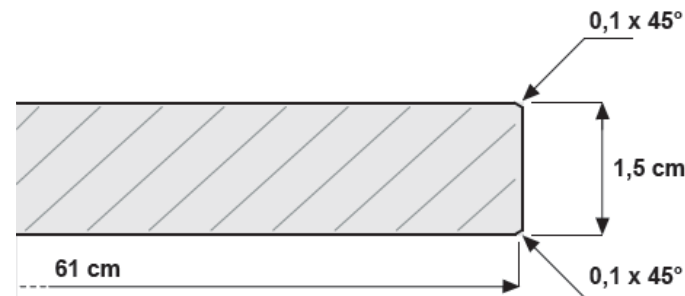
ESTETICA:

- Ligereza
- Elegancia
- **Máximo esplendor** en la versión brillante



PLUS ENCIMERA VIDRIO:

- Espesor reducido (1,5 cms)
- 22 colores MATE y 22 BRILLO



6. ENCIMERA VIDRIO (p. 7.29 Tarifa Bijou)

- Colores MATE y BRILLO



Rojo burdeos



Rojo



Azul Bahama



Lila



Azul noche



Negro



Ciclamino



Marrón



Verde aceituna



Gris tundra



Blanco



Crema



Capuchino



Arena



Glicina



Grafito



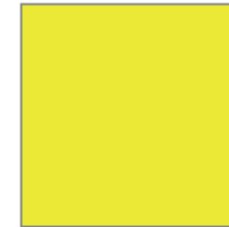
Lima



Azul paloma



Azul agua



Amarillo azufre



Gris seda



Azul océano

Bijou

Gracias por la atención



ARAN
CUCINE

The logo for ARAN CUCINE is displayed within a black square. The word "ARAN" is written in a large, bold, white sans-serif font, with the word "CUCINE" in a smaller, white sans-serif font directly below it.